

【11】證書號數：M436153

【45】公告日：中華民國 101 (2012) 年 08 月 21 日

【51】Int. Cl.： F24J2/02 (2006.01)

新型

全 4 頁

【54】名稱：真空儲置式太陽能熱水器

【21】申請案號：101206963

【22】申請日：中華民國 101 (2012) 年 04 月 16 日

【72】創作人：陳人鳳 (TW) CHEN, JEN FENG

【71】申請人：陳人鳳

CHEN, JEN FENG

臺中市太平區長億東三街 42 號

[57]申請專利範圍

1. 一種真空儲置式太陽能熱水器，該裝置包括：儲水桶、基座框架、冷水管、熱水管、透明外覆層、及至少一隔熱支撐墊；該儲水桶為金屬材質，外層表面鍍膜或塗層做為太陽光集熱層，下方有一進水口，上方有一出水口；該基座框架有冷水管預留孔及熱水管預留孔，並透過隔熱支撐墊間接承受儲水桶及水的重量；該冷水管一端接在儲水桶下方進水口，另一端與基座框架之冷水管預留孔接合，使儲水桶冷水管有對外接口；該熱水管一端接在儲水桶上方出水口，另一端與基座框架之熱水管預留孔接合，使儲水桶熱水管有對外接口；該透明外覆層需與基座框架密閉接合，並與儲水桶保持適當間距成為氣密空間，以真空、空氣、氣體做為隔熱層；該隔熱支撐墊需有隔熱功能，置放或填充於基座框架與儲水桶之間，用來固定及支撐儲水桶和水的重量，並減少儲水桶溫度傳導到基座框架。
2. 如申請專利範圍第 1 項真空儲置式太陽能熱水器，其中所述之基座框架，有一真空吸氣閥門預留孔，與真空吸氣閥接合，做為與外部真空泵浦銜接之接頭。
3. 如申請專利範圍第 1 項真空儲置式太陽能熱水器，其中所述之透明外覆層，採用可承受真空壓力且可讓太陽幅射穿透之厚度與材質。
4. 如申請專利範圍第 1 項真空儲置式太陽能熱水器，其中所述之基座框架，有一組腳架或腳座，腳架可做為支撐架，或以腳座與其他支架接合使其可調整傾角。

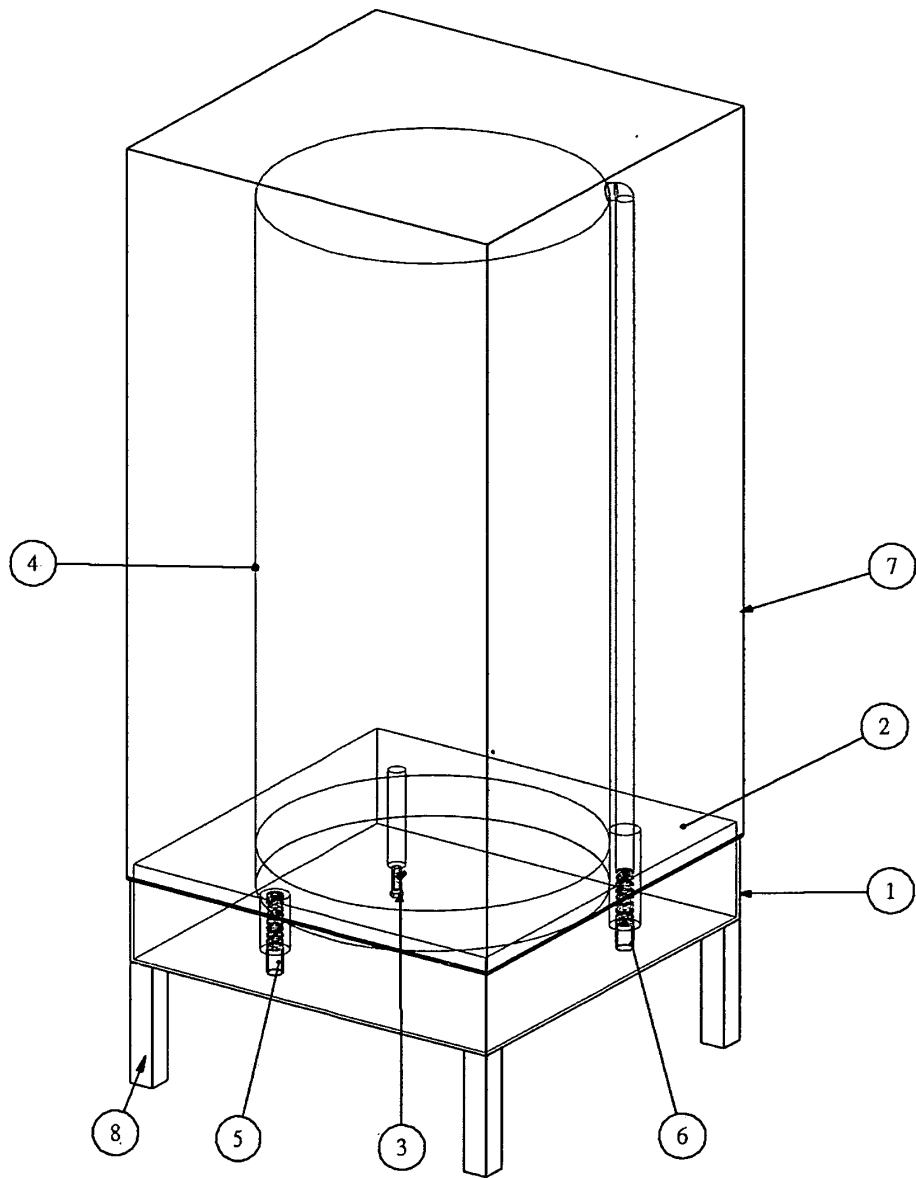
圖式簡單說明

第 1 圖：本創作真空儲置式太陽能熱水器組合透視圖

第 2 圖：本創作真空儲置式太陽能熱水器之展開圖

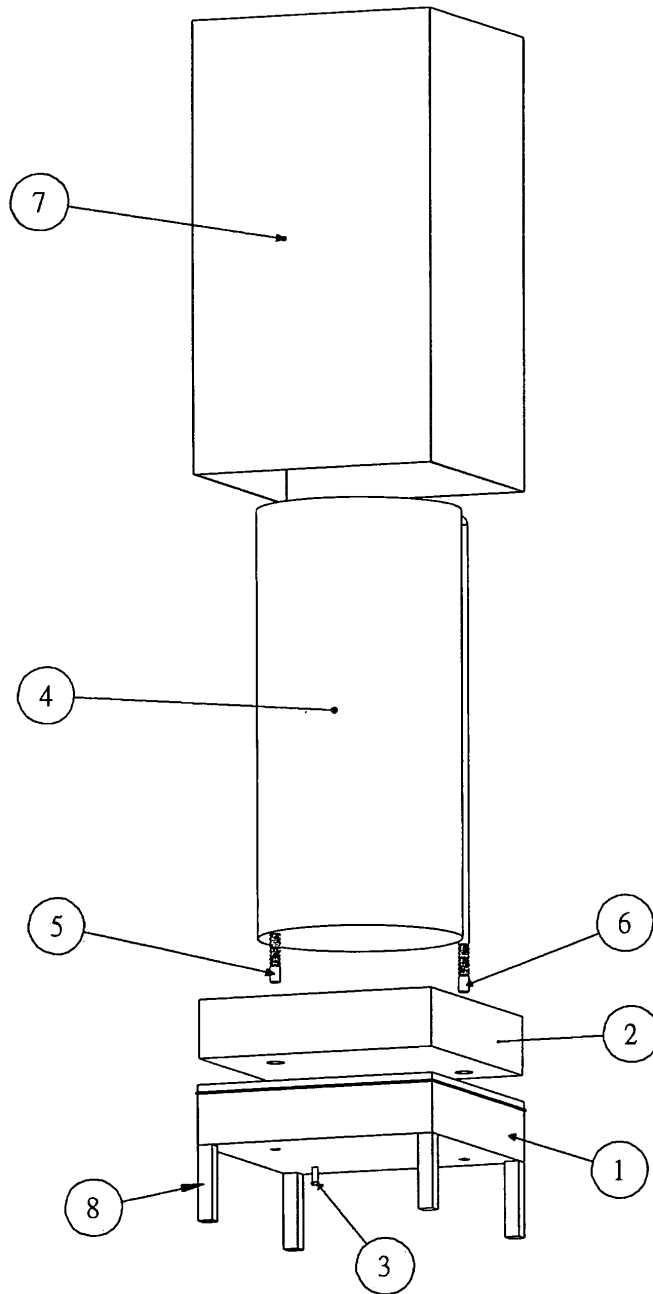
第 3 圖：本創作真空儲置式太陽能熱水器另一視角圖

(2)



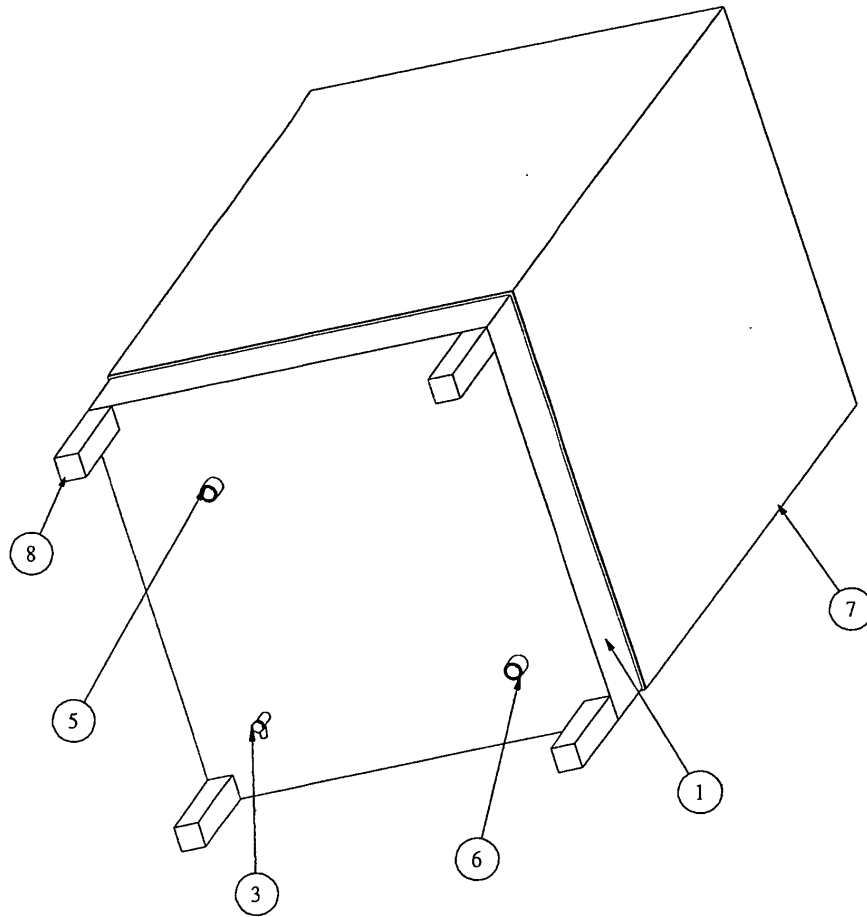
1

(3)



2

(4)



3